

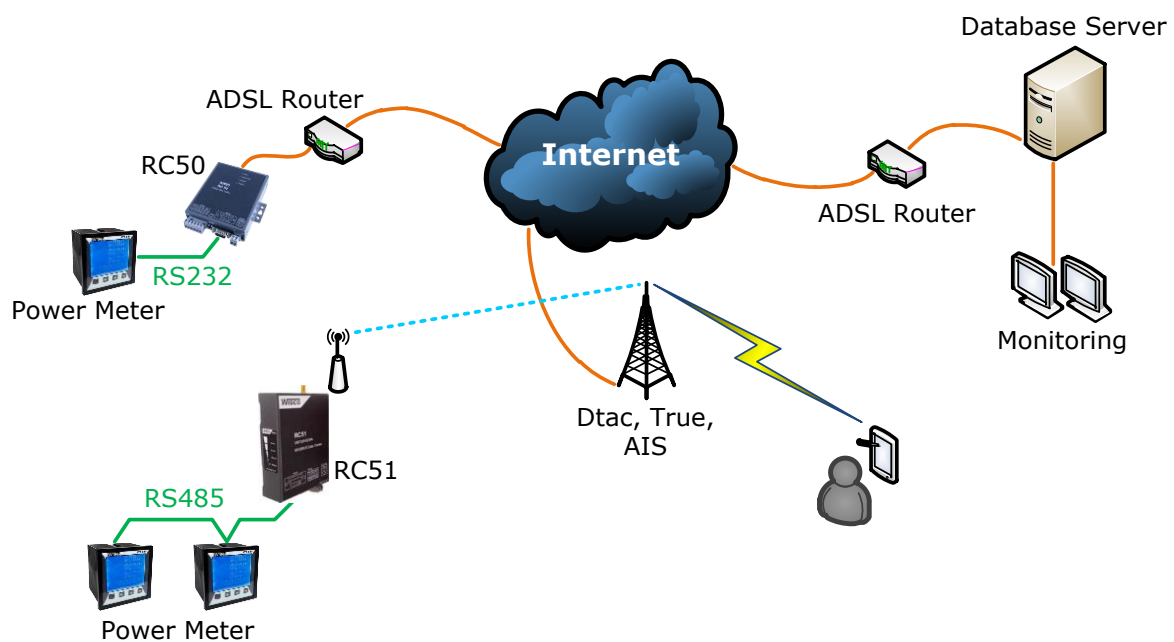
Multifunction Power Meter

JYS-9Y4



- Display V, I, Hz, PF, W, Var, Va, Kwh, Kvarh
- Pulse Output
- RS-485 Modbus Communication

Multifunction Power Meter JYS-9Y4 เป็น Indicator ที่อ่านค่าวัดทางไฟฟ้า เช่น Voltage, Current หรือ Watt และแสดงผลค่าวัดผ่านทาง LCD Display มีพอร์ตสื่อสาร RS-485 (MODBUS) เพื่อเชื่อมต่อกับระบบบันทึกข้อมูลหรือระบบ SCADA

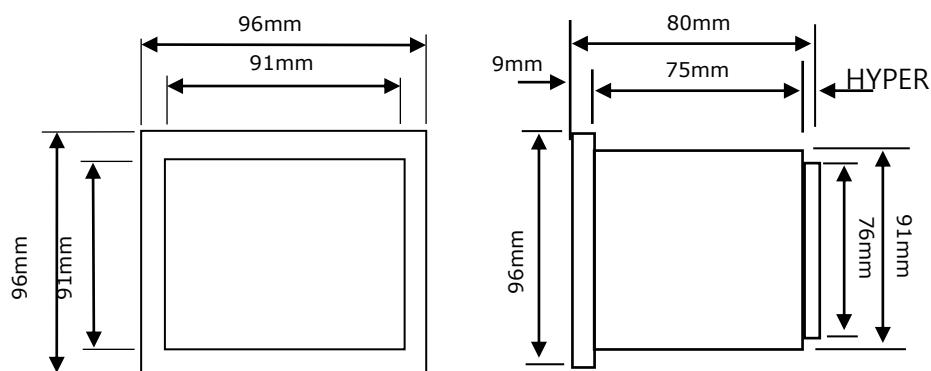


จากรูป เป็นตัวอย่างการรวบรวมข้อมูลที่ได้จาก Power Meter จากที่ต่างๆไปบันทึกยังเครื่อง Database Server และสามารถดูข้อมูลที่บันทึกไว้ในเครื่อง Server ผ่านทางเครื่องคอมพิวเตอร์หรืออุปกรณ์ที่สามารถเชื่อมต่อระบบ Internet ได้ผ่านทางโปรแกรม Web Browser เช่น Internet Explorer, Google Chrome เป็นต้น

Specifications

Technical Parameter		Value	
Input	Network	3 Phase (3 Wire), 3 Phase (4 Wire)	
	V	Rate Value	450 VAC
		Overload	1.2 Times Continual, Instantaneous: 2 Times / 10 S
		Power Consumption	< 1 VA (Every Phase)
		Impedance	> 300 KΩ
		Accuracy Class	0.5
	A	Rate Value	5 Aac
		Overload	1.2 Times Continual, Instantaneous: 10 Times / 10 S
		Power Consumption	< 0.4 VA (Every Phase)
		Impedance	< 20 mΩ
		Accuracy Class	RMS Measure, Accuracy Class: 0.5
	Frequency	40 - 60 Hz, Accuracy Class: 0.1 Hz	
	Wattmeter	Active, React, Apparent Output, Accuracy Class: 0.5 %	
Display	V, I, Hz, PF, W, Var, Va, Kwh, Kvarh		
Energy	Four Quarter Measuring	Active Accuracy Class: 0.5 %, React Accuracy Class: 1 %	
Power	Power Supply	220 VAC	
Output	Power Consumption	≤ 5 VA	
	Communication	RS-485, MODBUS RTU Agreement	
	Pulse Output	Kwh, Kvarh	
Environment	Work Environment	(-)10 - 55 °C	
	Storage Environment	(-)20 - 75 °C	
Safe	Insulation	Input, Output Power Supply is Linked the Outling Package > 5 M	
Warranty	-	1 Year	

Dimension



Menu Setting

